

# Pagode

## Note d'intention

À la bordée des champs, sur le versant ouest de la colline de Sion se dresse un édifice échelonné noir. Au cœur de la friche, la structure à la fois opaque et respirante, cherche à protéger, à intriguer, à inviter, à rassurer, et à surprendre.

Cette tour, aux parois de bois brûlé et au toit incliné, invite les curieux à s'engouffrer puis grimper ses plateformes pour mieux jouir du paysage environnant. À l'instar des cabanes de chasseurs, la Pagode est un espace dédié à l'observation. Mais la cabane est aussi pensée pour s'y asseoir, s'y reposer, et surtout y dormir. Les différentes plateformes accueillent jusqu'à trois voyageurs, qui sont les bienvenus pour une escale ou un bivouac.

S'inspirant de l'univers asiatique, la Pagode (lieu de culte bouddhiste en Asie de l'est) invoque aussi le bois brûlé, pour ses caractéristiques techniques (résistance) et pour ses attributs esthétiques étonnants.



Les montants du portique ont été pensés pour pouvoir s'adapter in-situ à l'inclinaison imprévisible du sol.

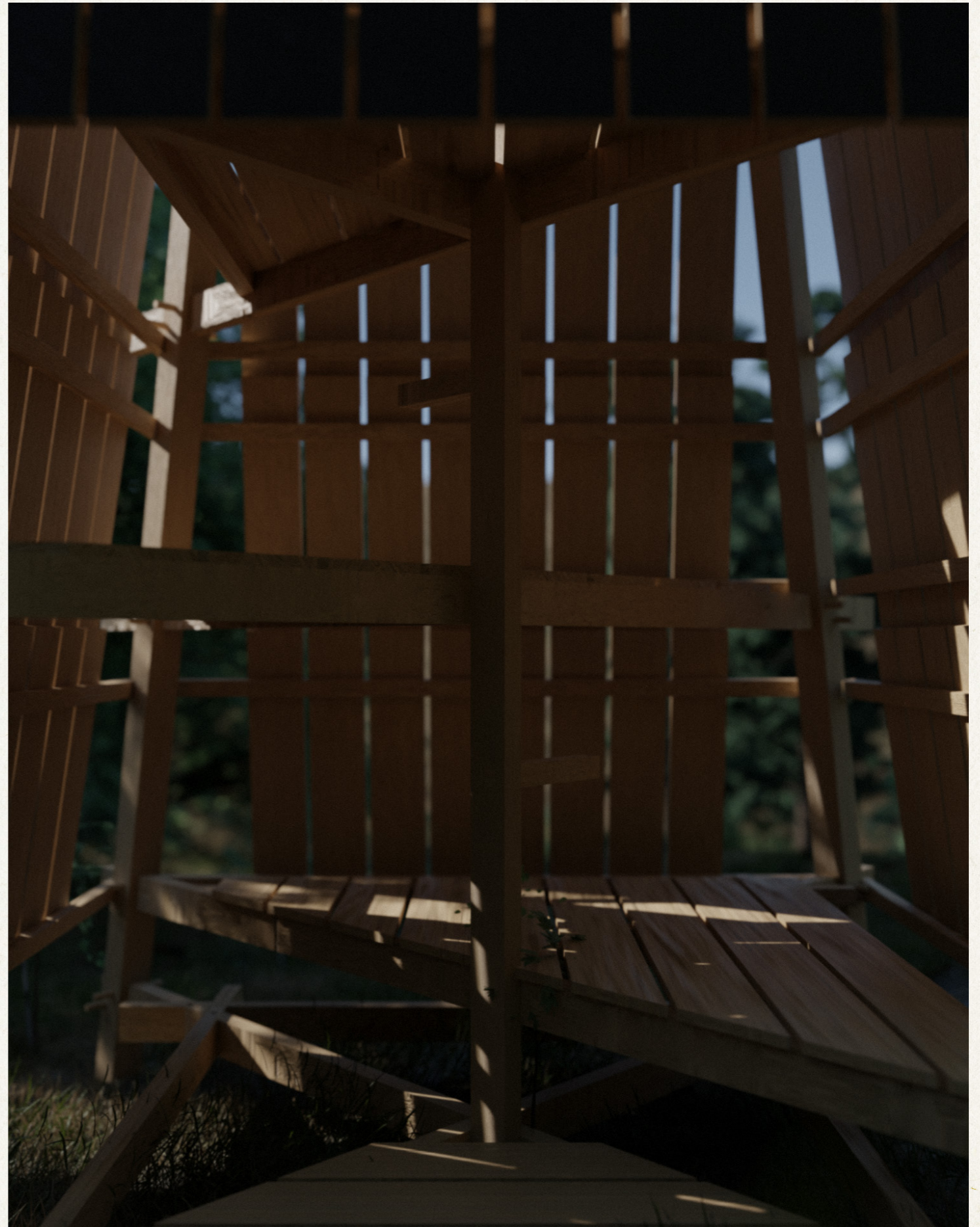
# Pagode

Note d'intention

—  
Conçue au sein d'une structure robuste et contreventée en forme de pyramide tronquée, la cabane s'élève à près de quatre mètres de hauteur. Les plateformes sont adaptées aux dimensions du corps humain allongé.

Les mi-bois, chevilles à la tire et les faux tenons-mortaises entretiennent une esthétique architecturale traditionnelle. Sur certaines zones, des vis et des boulons viennent assurer le maintien des assemblages. Les petites pièces légères (comme les tuiles de bardage) sont simplement vissées.

La Pagode s'intègre sur le site 6, la Friche. La distance avec la civilisation instaure un cadre calme et discret pour passer la nuit. En cas d'imprévu, la Pagode peut être adaptée au site 5, le Virage, quelques mètres plus haut.



Intérieur. Plancher au sol, et trois plateformes accessibles par l'échelle assemblée par mortaises.

# Pagode

Univers esthétique



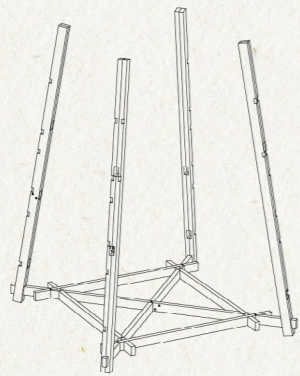
À la croisée de l'univers asiatique et des refuges de voyageurs, la Pagode se veut intrigante et surprenante.



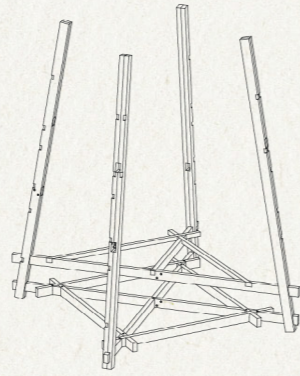


# Pagode

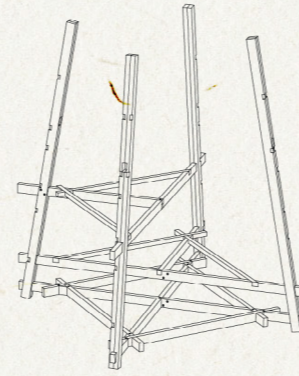
Fragmentation de la construction



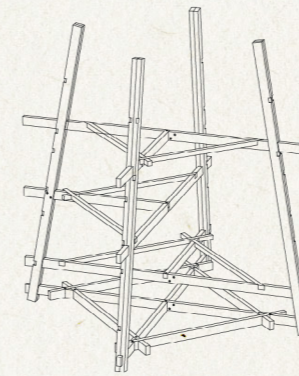
—  
Montage de l'ossature du plancher



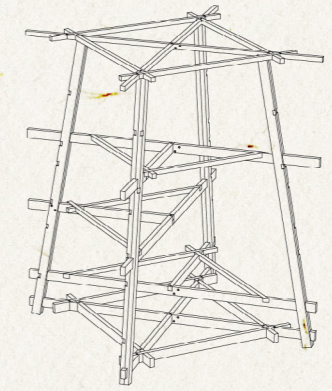
—  
Montage de la première plateforme



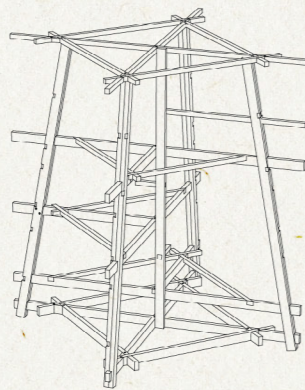
—  
Montage de la deuxième plateforme



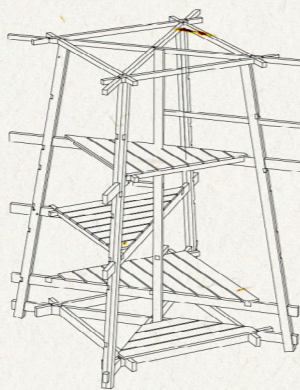
—  
Montage de la troisième plateforme



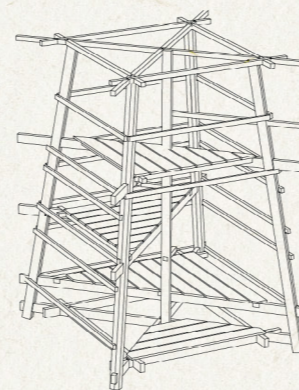
—  
Montage de l'ossature du toit



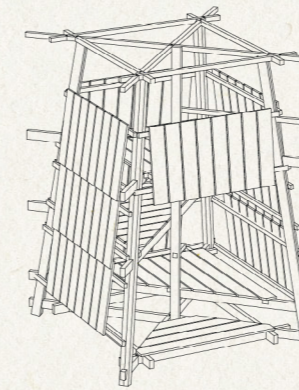
—  
Fixation du poteau central



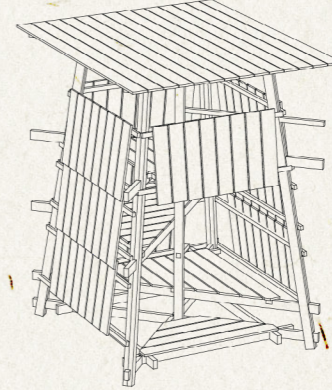
—  
Pose des planchers



—  
Pose des longerons



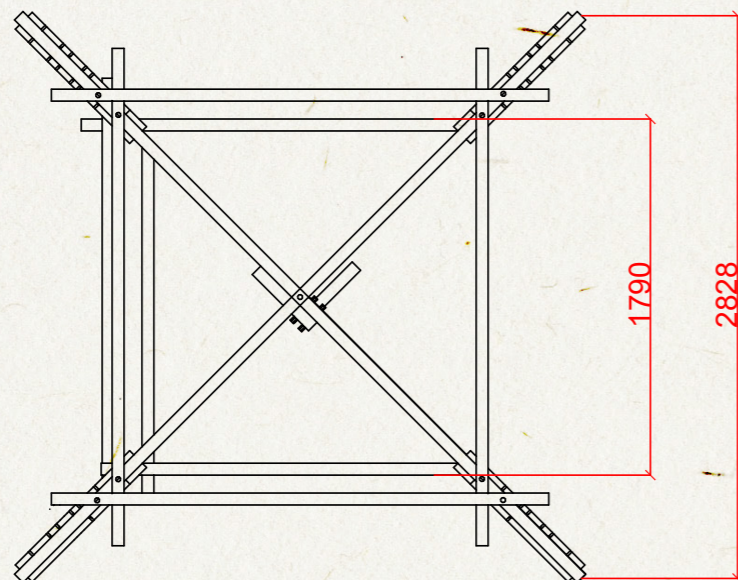
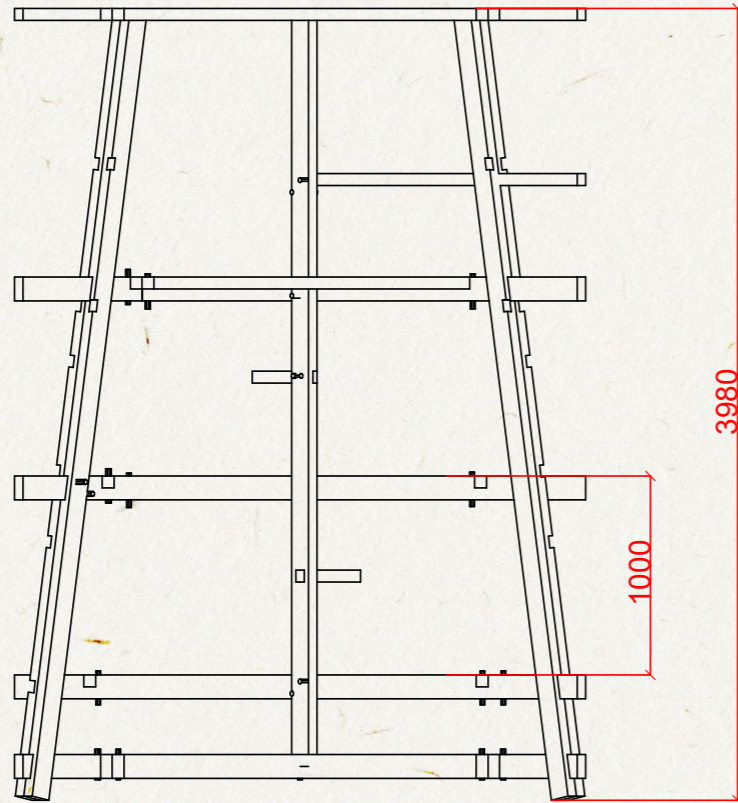
—  
Pose des tuiles de bardage



—  
Pose des planches de couverture

# Pagode

## Dimensionnement



Plan de coupe 1D / débit bois echo du marteau

Créé par [www.opticut.fr](http://www.opticut.fr)

### Nombre requis

Longueur	Quantité
4 000	20
<b>Total</b>	<b>20</b>

Description / Matériel	bois 40x60
Épaisseur de coupe	2
Nombre total de pièces	22
Longueur totale des pièces	47 130
Longueur totale du matériau utilisé	80 000
Rendement total	58,912 %

### Modèles de mise en page

ID de mise en page	Répétition	Longueur	Longueur de la pièce / Étiquette	Qté
A	1x	4 000	2 680 / longeron 1	1
			400 / échelons	2
Déchets				
Restant de matériau				514
Coupez				6
			2 680 / longeron 1	400 / échelons 400 / échelons

ID de mise en page	Répétition	Longueur	Longueur de la pièce / Étiquette	Qté
B	2x	4 000	2 680 / longeron 1	1
Déchets				
Restant de matériau				1 318
Coupez				2
			2 680 / longeron 1	

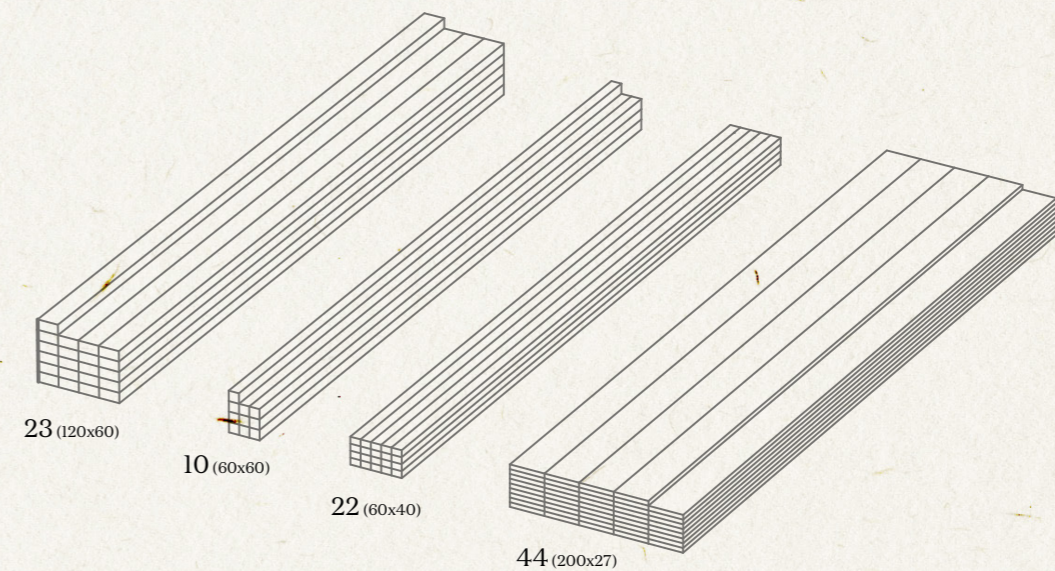
ID de mise en page	Répétition	Longueur	Longueur de la pièce / Étiquette	Qté
C	3x	4 000	2 450 / longeron 2	1
Déchets				
Restant de matériau				1 548
Coupez				2
			2 450 / longeron 2	

ID de mise en page	Répétition	Longueur	Longueur de la pièce / Étiquette	Qté
D	3x	4 000	2 400 / longeron 3	1
Déchets				
Restant de matériau				1 598
Coupez				2
			2 400 / longeron 3	

ID de mise en page	Répétition	Longueur	Longueur de la pièce / Étiquette	Qté
E	3x	4 000	2 260 / longeron 4	1
Déchets				
Restant de matériau				1 738
Coupez				2
			2 260 / longeron 4	

ID de mise en page	Répétition	Longueur	Longueur de la pièce / Étiquette	Qté
F	4x	4 000	2 220 / longeron 5	1
Déchets				
Restant de matériau				1 778
Coupez				2
			2 220 / longeron 5	

ID de mise en page	Répétition	Longueur	Longueur de la pièce / Étiquette	Qté
G	4x	4 000	2 020 / longeron 6	1
Déchets				
Restant de matériau				1 978
Coupez				2
			2 020 / longeron 6	



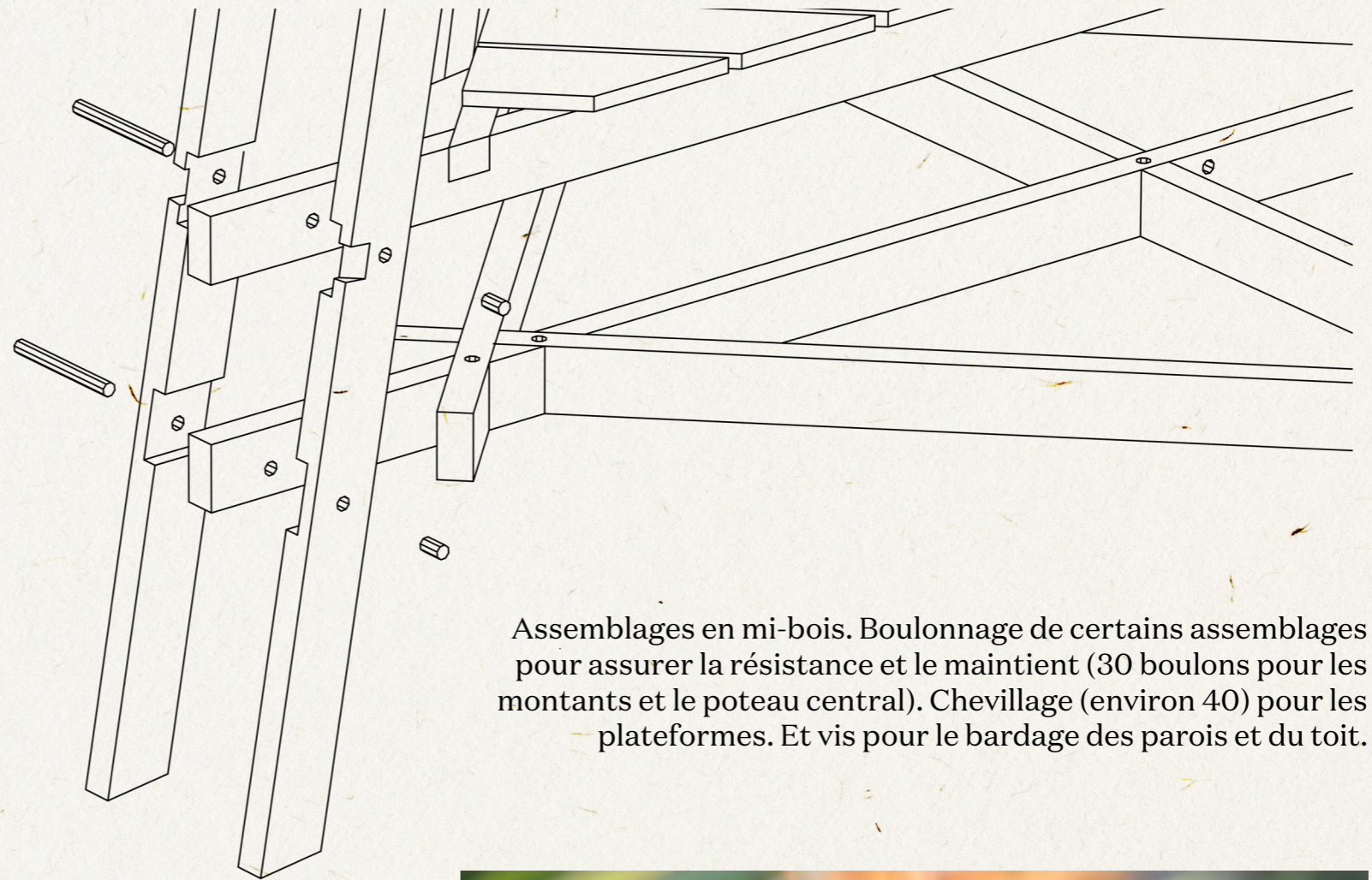
Fiches de débit optimisé. Pour un total de 1.96 m<sup>3</sup>, la Pagode n'est constituée que de quatre sections différentes.

# Pagode

Notes techniques



Vue sans bardage.



Assemblages en mi-bois. Boulonnage de certains assemblages pour assurer la résistance et le maintien (30 boulons pour les montants et le poteau central). Chevillage (environ 40) pour les plateformes. Et vis pour le bardage des parois et du toit.



Pour le traitement du bois brûlé, nous aurions besoin de 7L d'huile de lin. L'Echo du Marteau peut-il compter cet extra dans sa commande ?



