



L'ECHO DU MARTEAU
Site n°1 - la fortification

LA PERCÉE

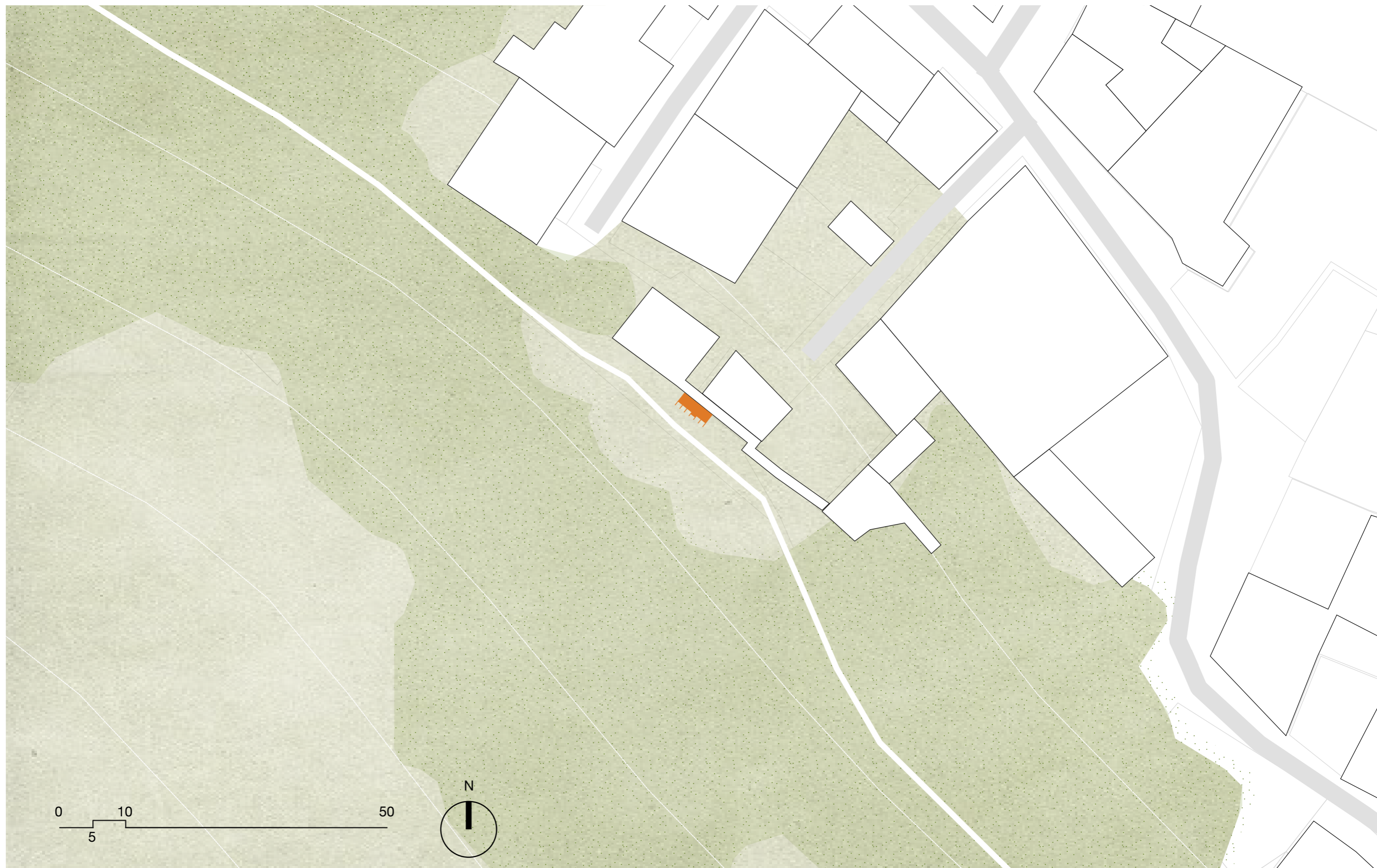
LA PERCÉE

Filant le long de la fortification, la structure s'installe au plus proche du mur de pierre. Elle offre aux visiteurs un espace de contemplation, du paysage proche et lointain, en incitant au déplacement le long de cet imposant ouvrage. Semblant marquer un des points d'entrée vers le village, et par respect du patrimoine existant, la trame accompagne l'échelle des proportions existantes. Ainsi, le projet se développe comme la fortification, de manière horizontale, et son épaisseur rappelle la largeur du mur qui se retourne. En provenance depuis le Nord, la découverte de la structure se fait à travers la venelle qui y mène, et prolonge la vue en la cadrant davantage à travers les montants de bois. Le passage dans l'épaisseur du mur est ainsi prolongé par la création d'un porche. Depuis l'extérieur du village, l'ossature tramée rappelle les structures en échafaudage qui remémore la temporalité éphémère de l'ouvrage. La trame, alors définie par la largeur de l'ouverture existante, s'élance pour accueillir une plateforme, un observatoire. Il offre alors aux promeneurs une légère ascension, constituant un nouveau point de vue, au-dessus de la cime des arbres. Attenant au mur de pierre, ce dernier prend la fonction de garde-corps et engage le visiteur à s'appuyer contre lui pour gravir l'échelle. Par le toucher, il découvre alors un autre contact, plus intime.

D'un point de vue constructif, les principaux assemblages sont traités de manière à recevoir le moins de vis possible. Cette réflexion amplifie la recherche des assemblages pour proposer une solution adaptée à la légèreté visuelle de la structure tout en assurant la stabilité. De ce fait, les contreventements sont pleinement assumés pour compenser la pente naissante sur le site. Cette réflexion se prolonge avec la triangulation entre les portiques dont le positionnement diffère entre la façade Nord et la façade Sud. Faisant également office de garde-corps sur la partie haute, leur diagonale crée un rythme contrastant avec la régularité de la trame. De plus, la promiscuité de cette dernière, génère une multitude de parcours possibles en son sein, et constitue un espace propice à la déambulation.

plan de situation


... la percée

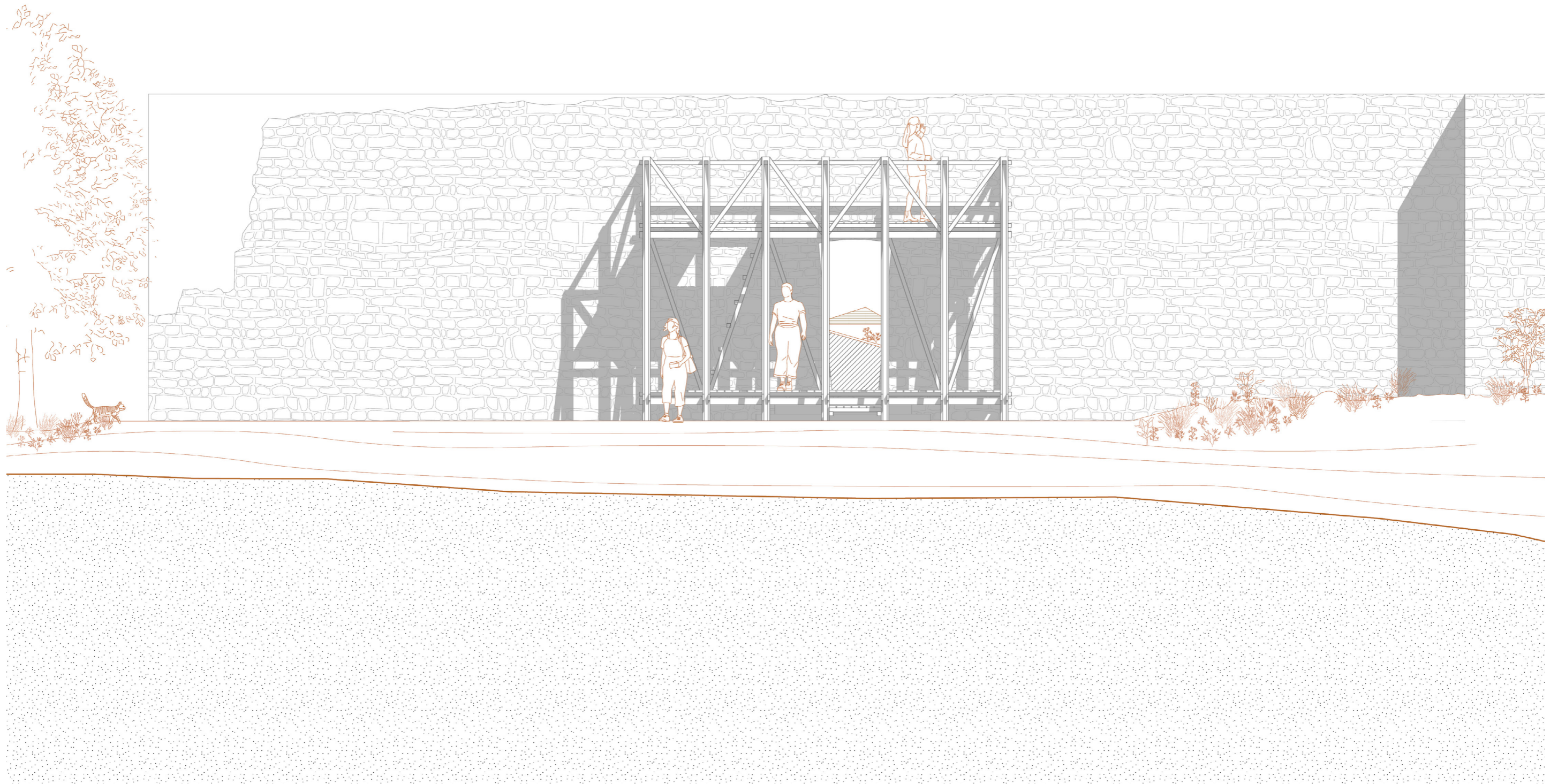


plan masse

... la percée

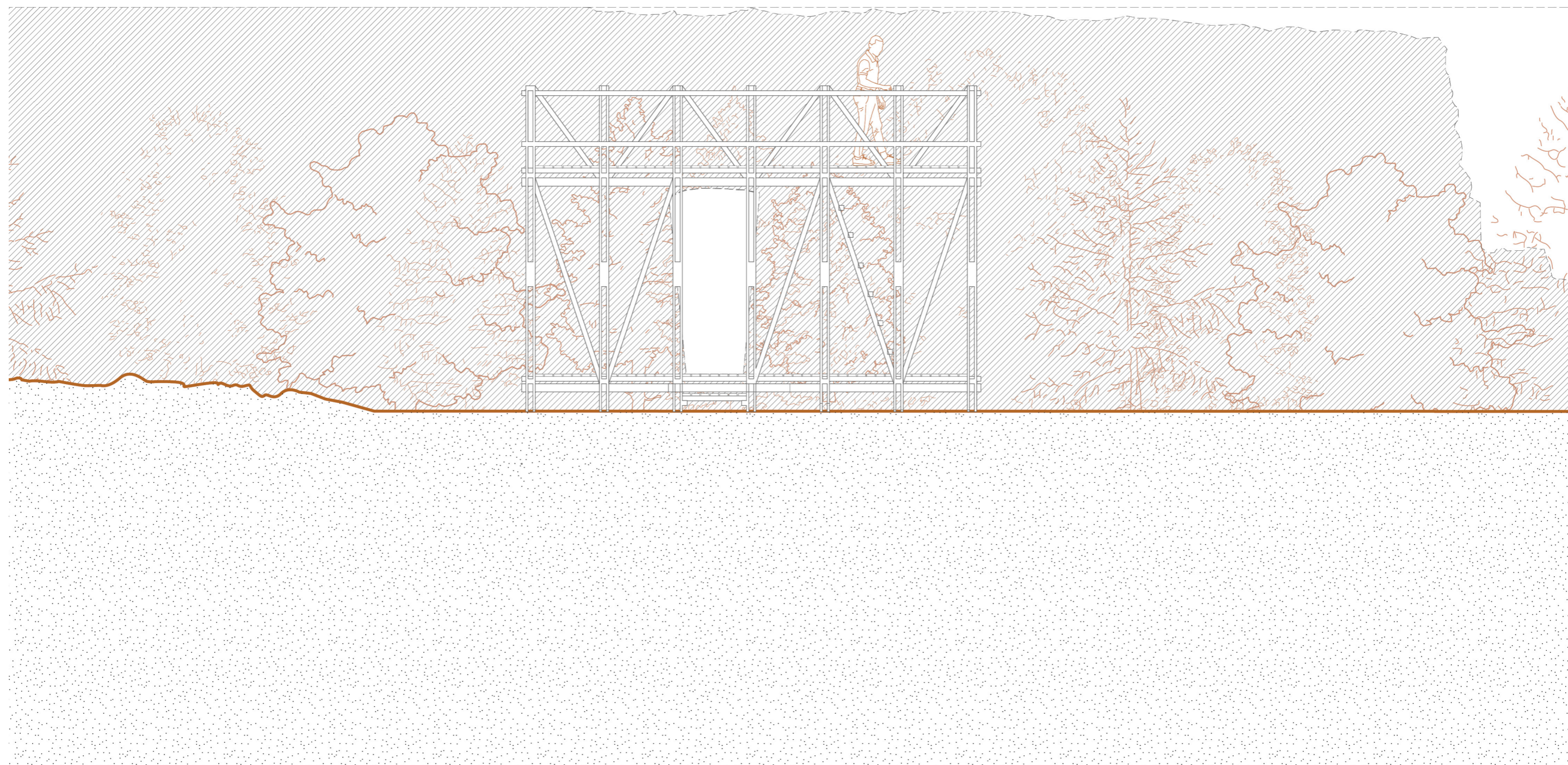
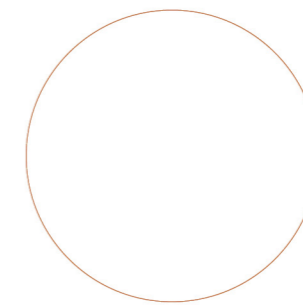


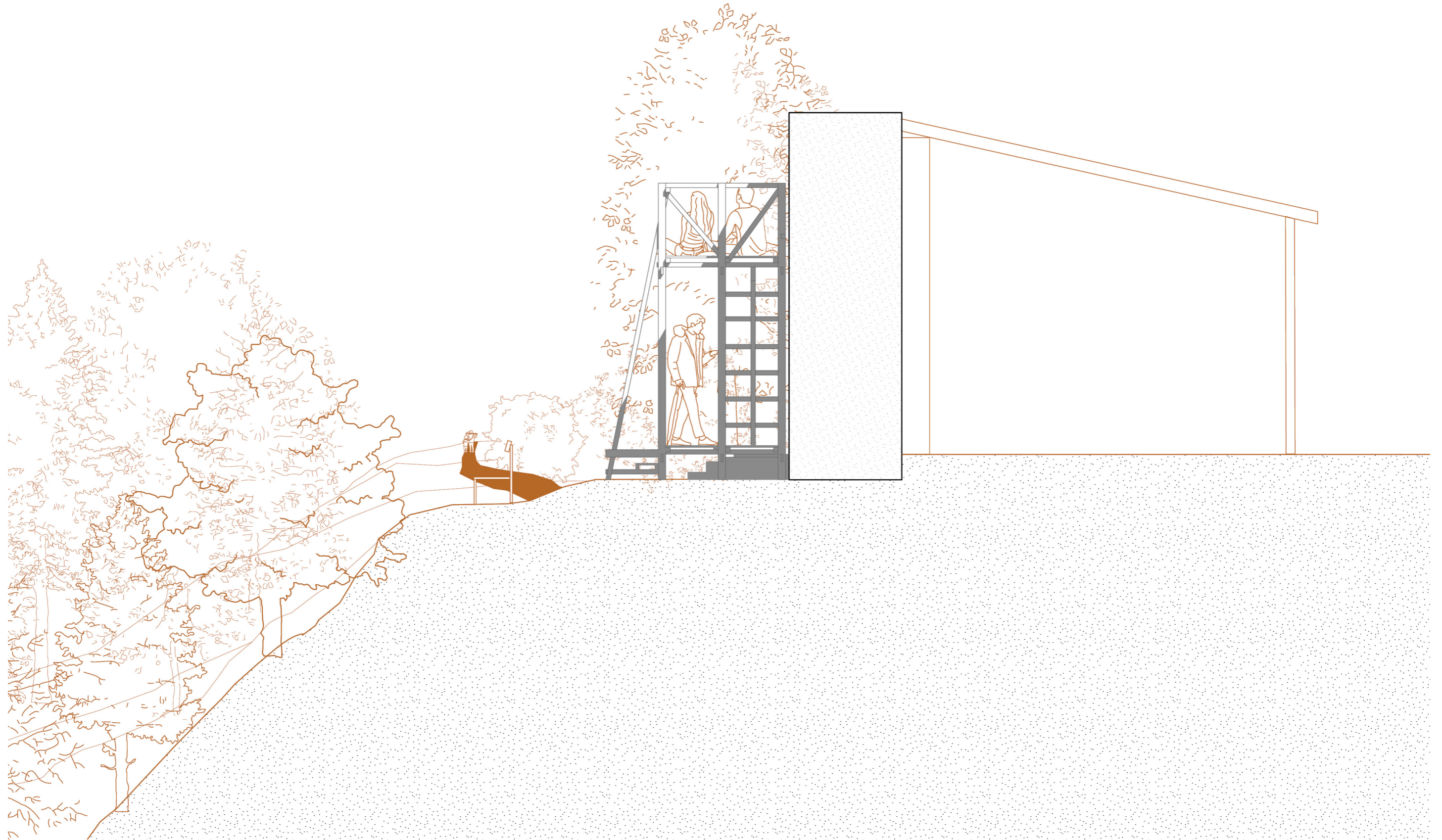
échelle: 1/200e 



élévation Nord

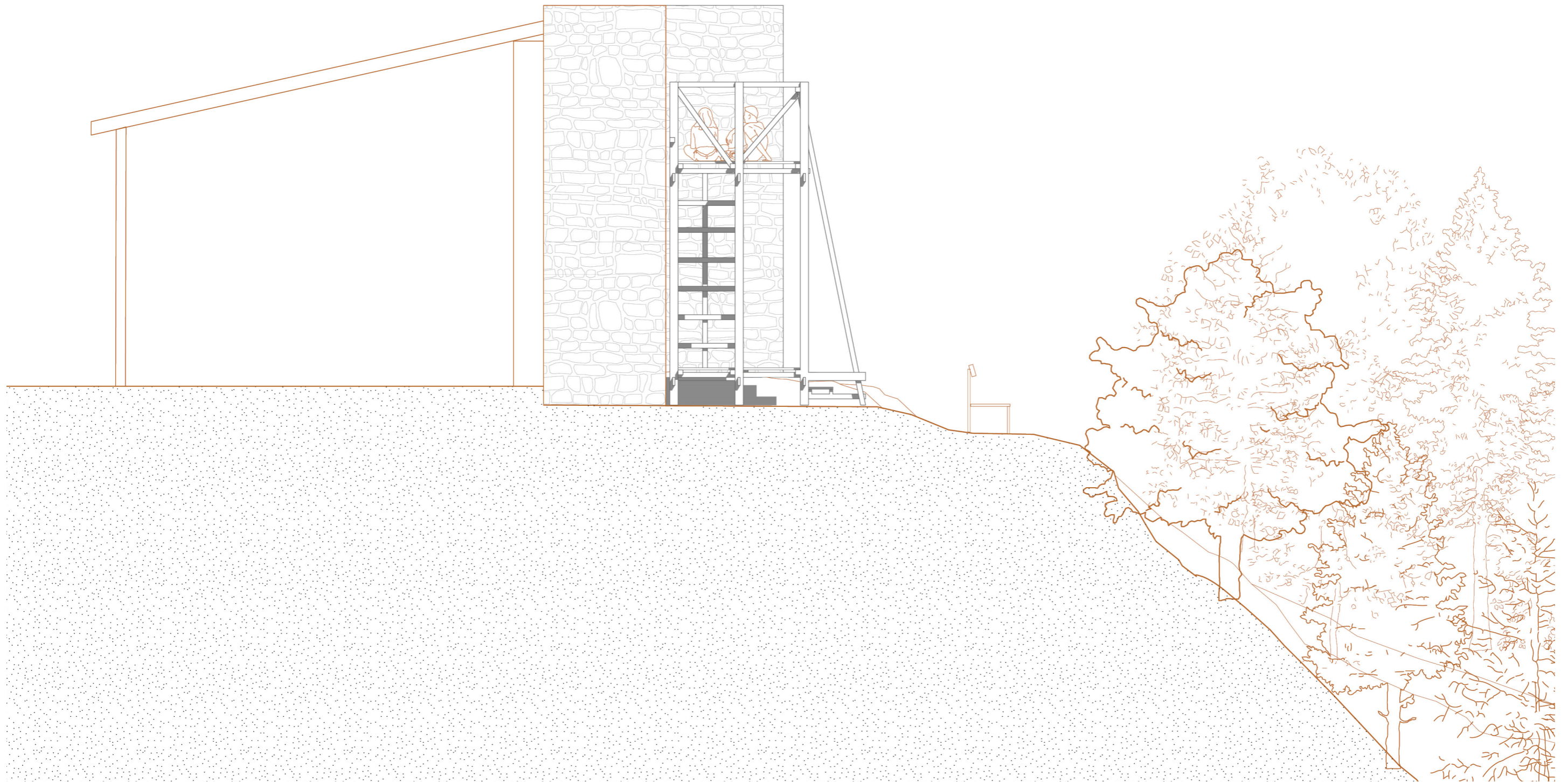
... la percée

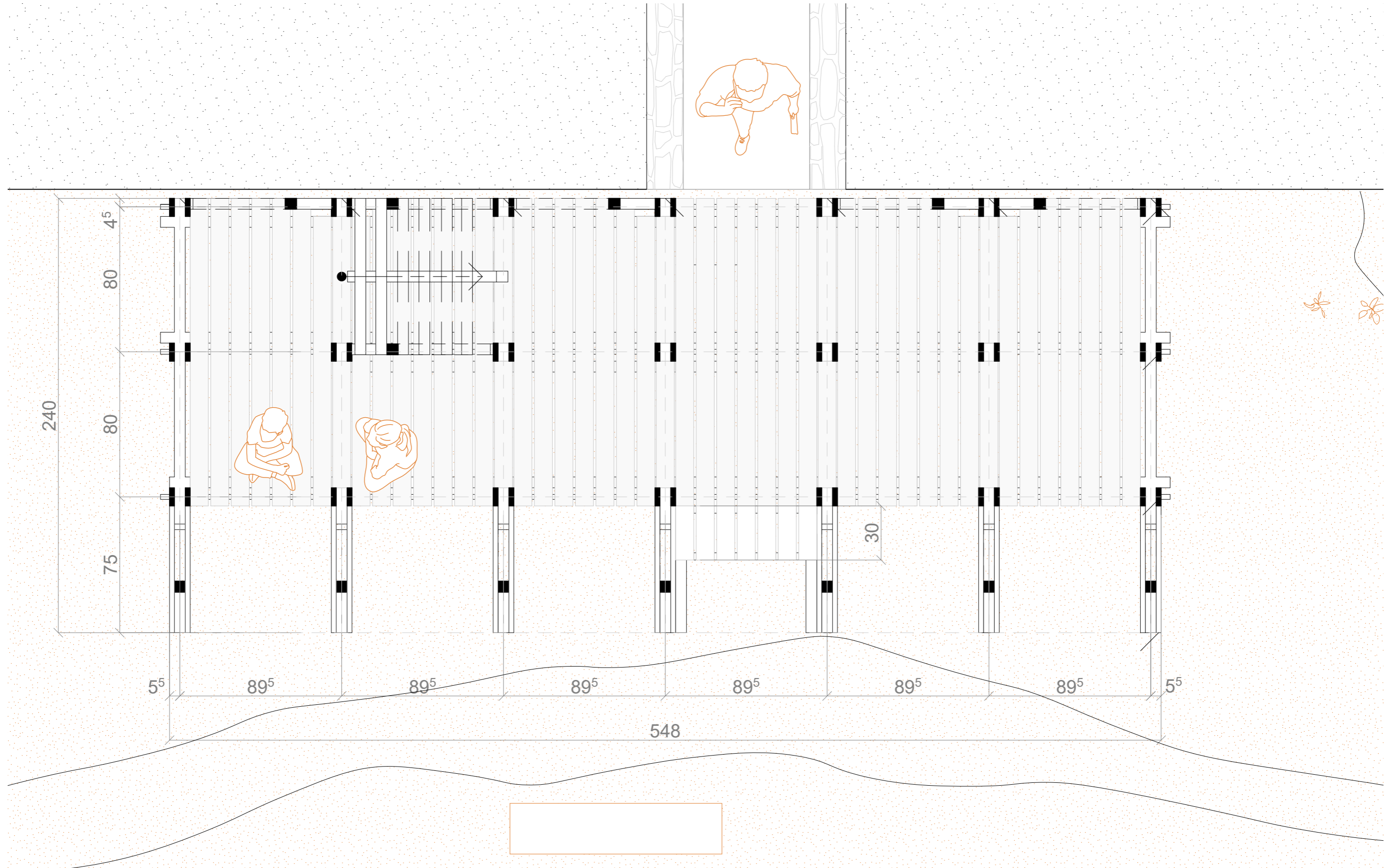




élévation Ouest

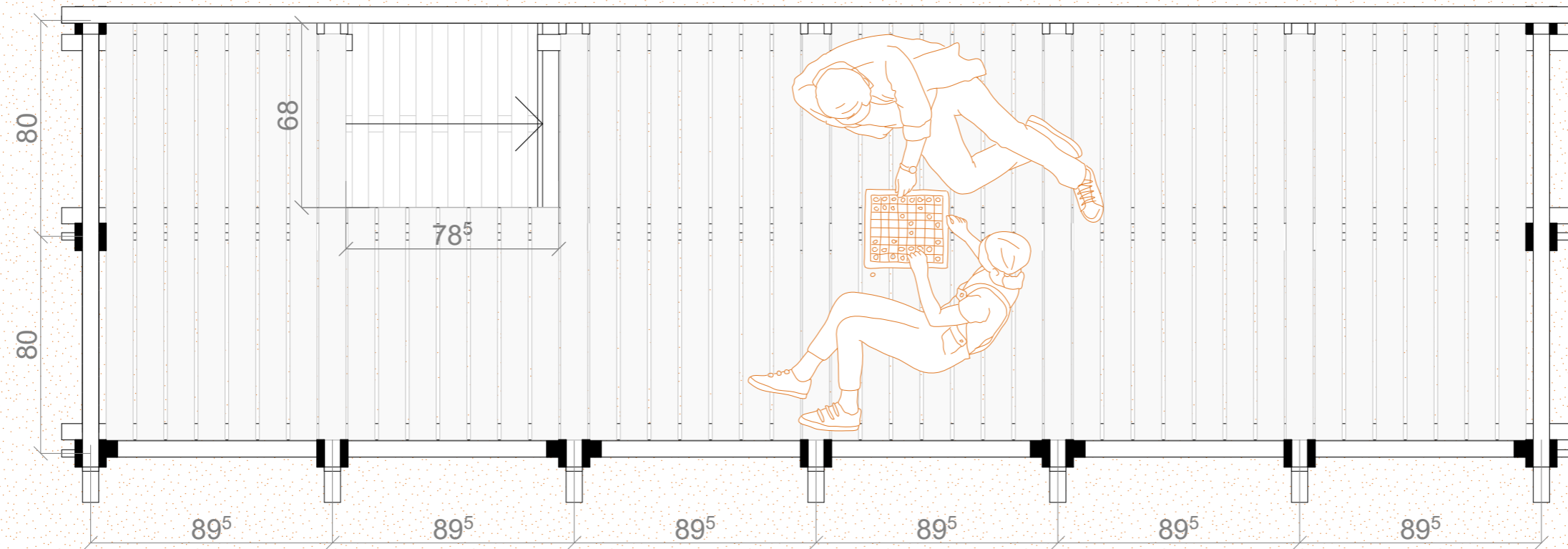
... la percée





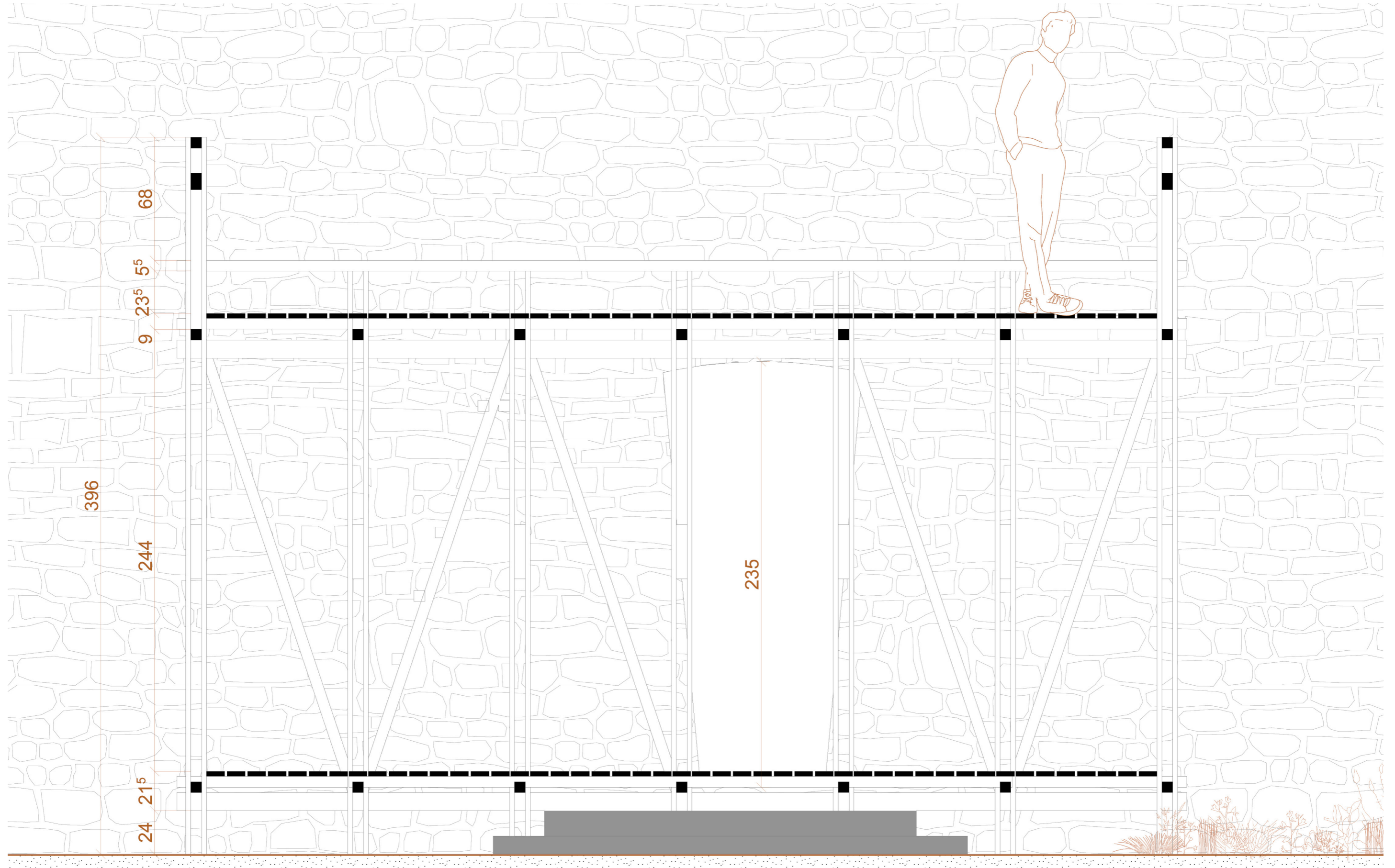
plan r+1

... la percée



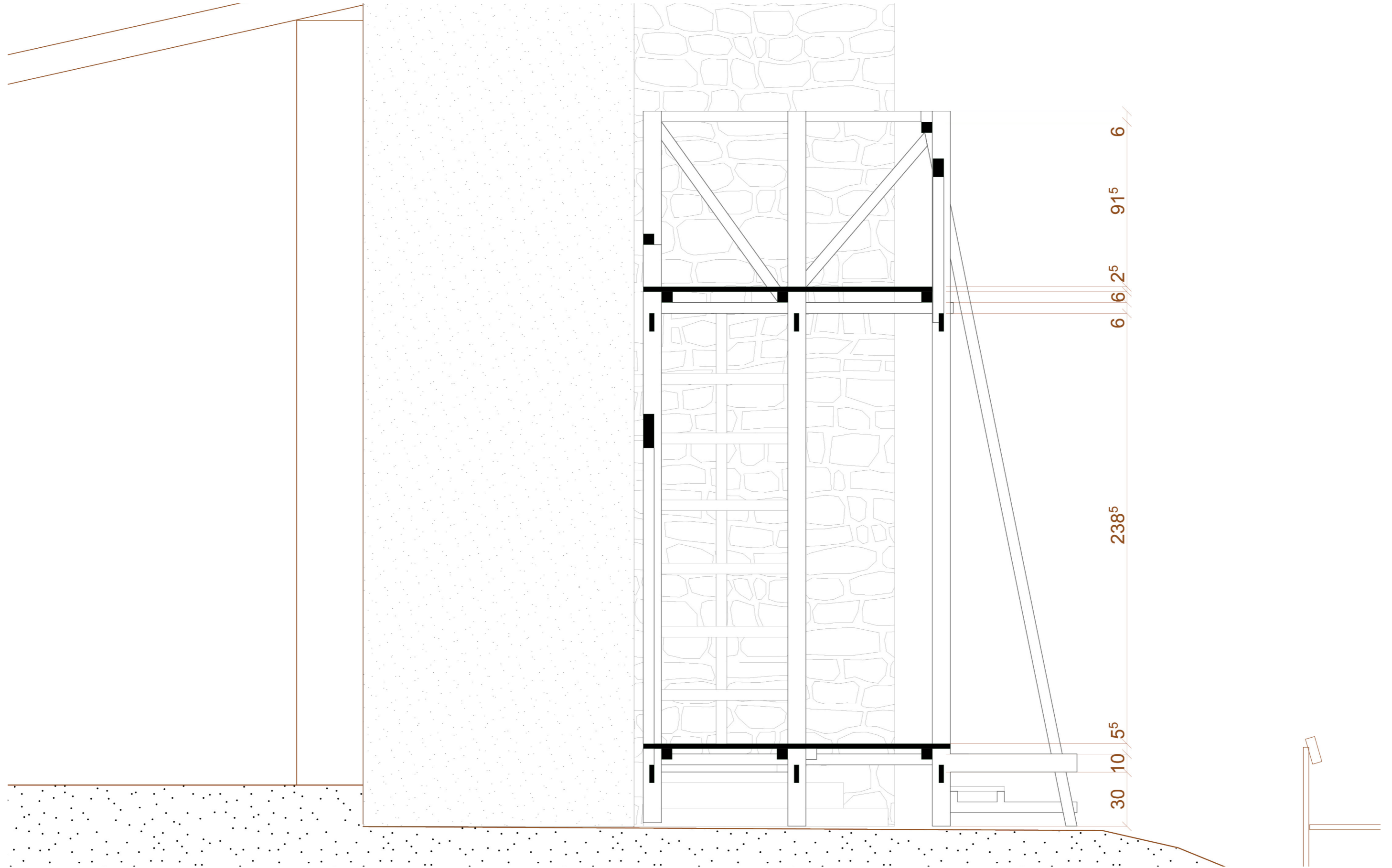
coupe longitudinale

... la percée



coupe transversale

... la percée



intégration au paysage

... la percée



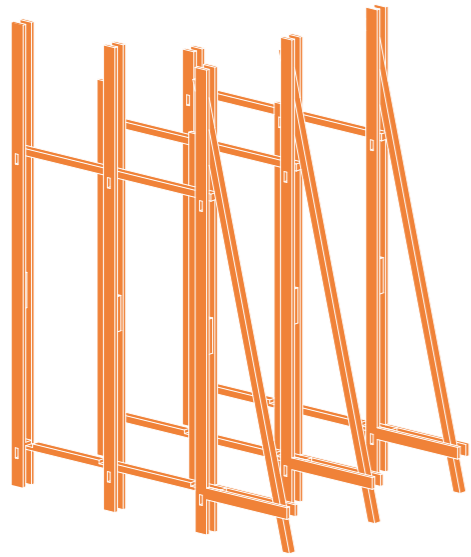
intégration au paysage - une structure qui laisse et qui offre à voir

... *la percée*

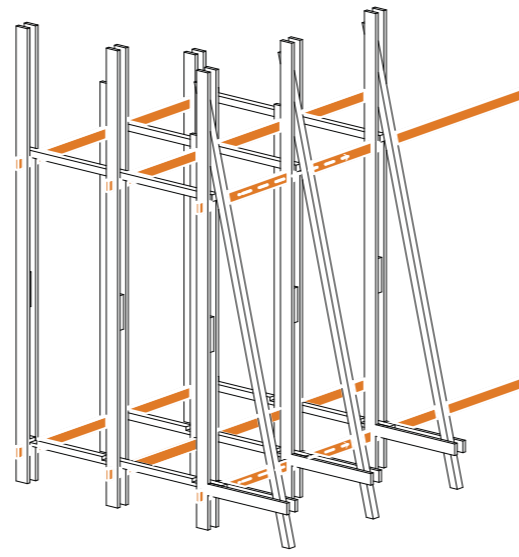


principe de montage

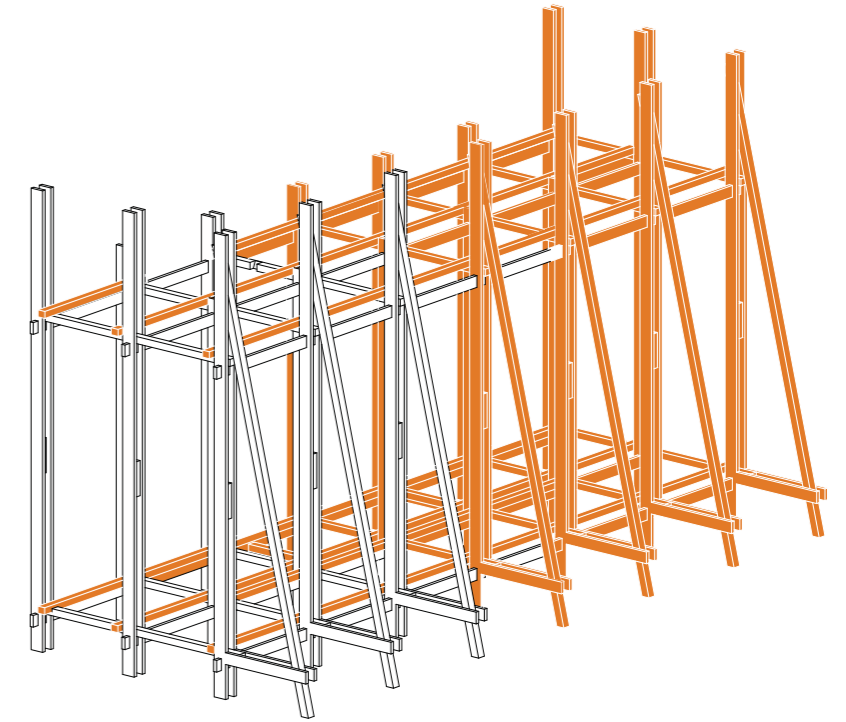
... la percée



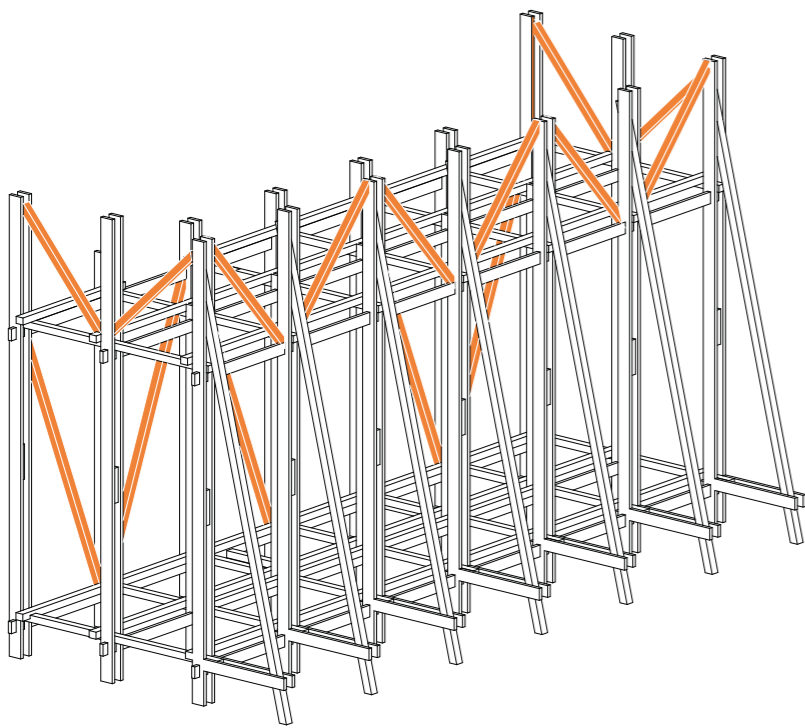
1. levage des portiques pré-assemblés



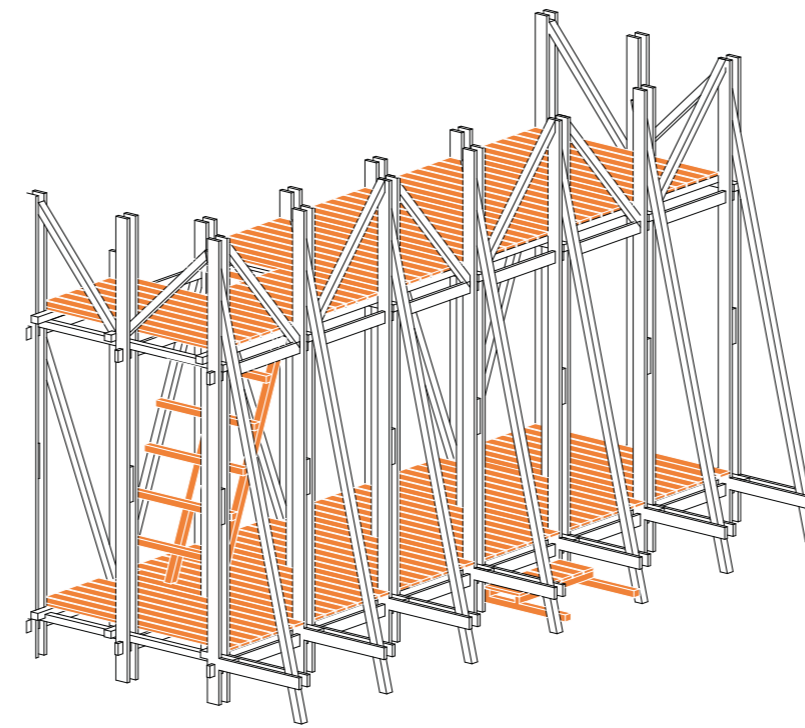
2. fixation des poutres longitudinales aux portiques



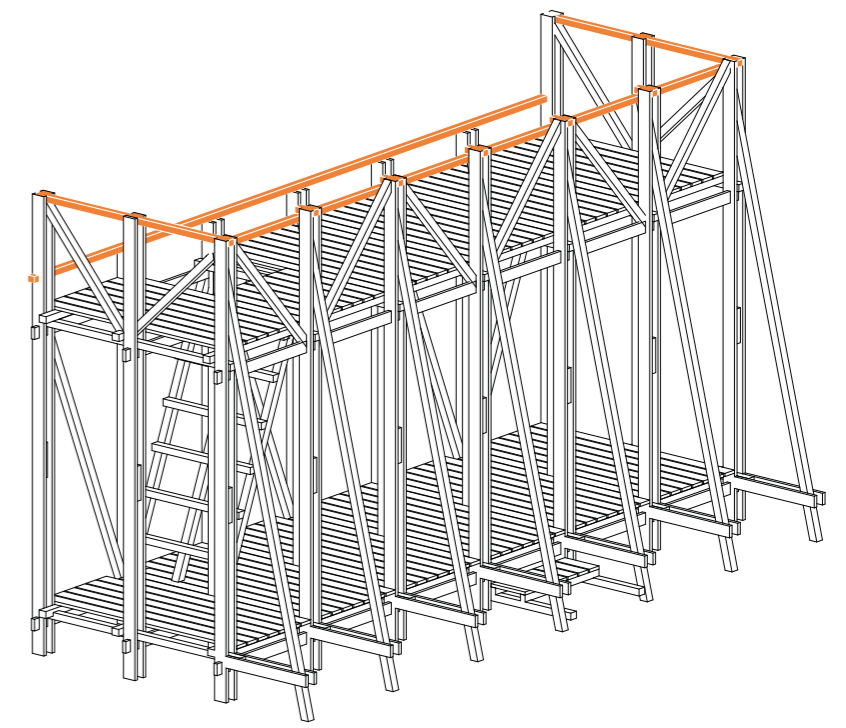
3. prolongation du système



4. fixation des triangulations



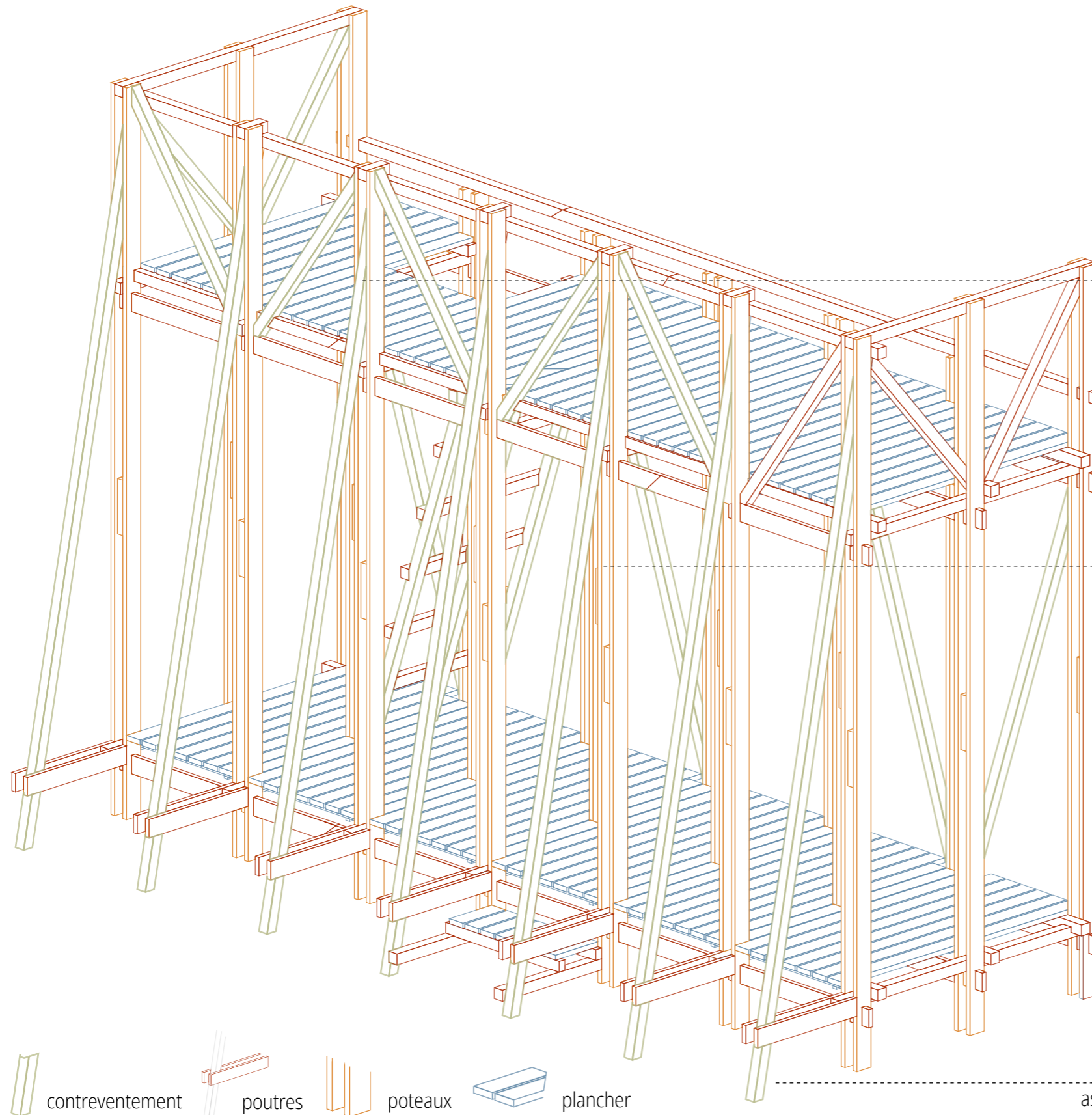
5. fixation des planchers + échelle



6. fixation des lisses

principe constructif

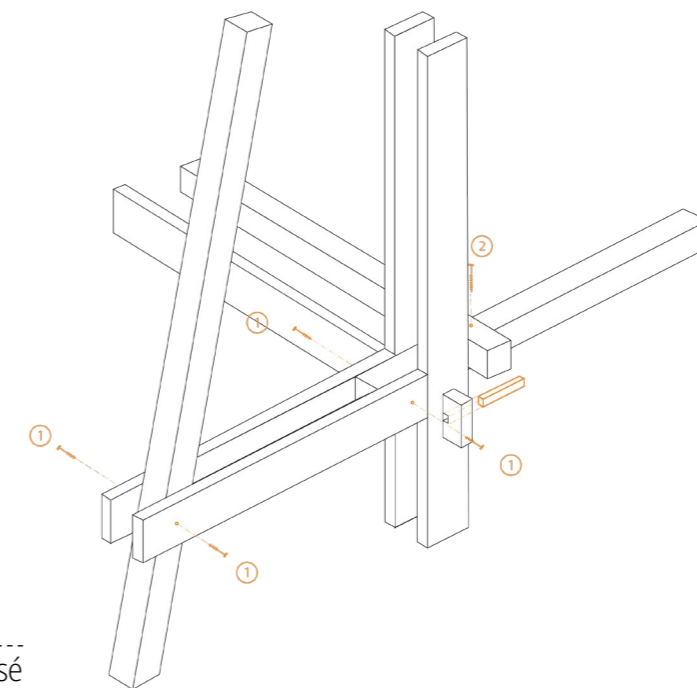
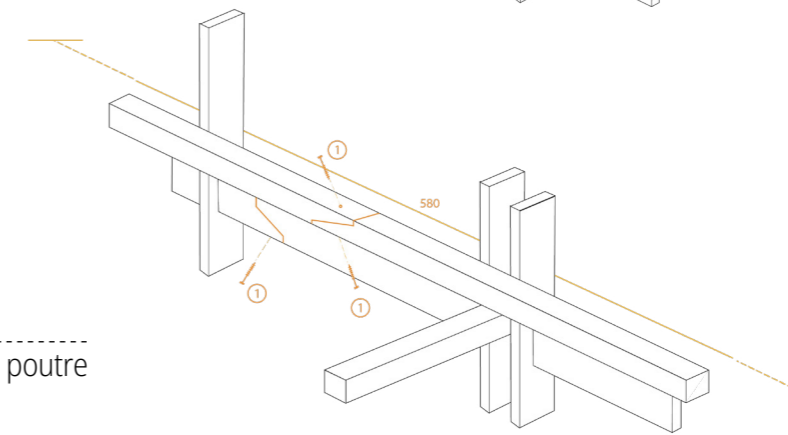
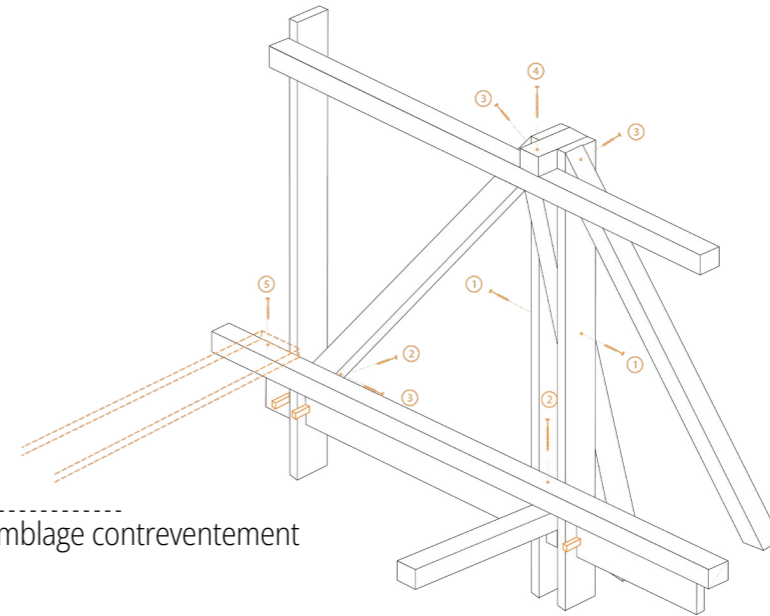
... la percée



assemblage contreventement

jonction poutre

assemblage moisé

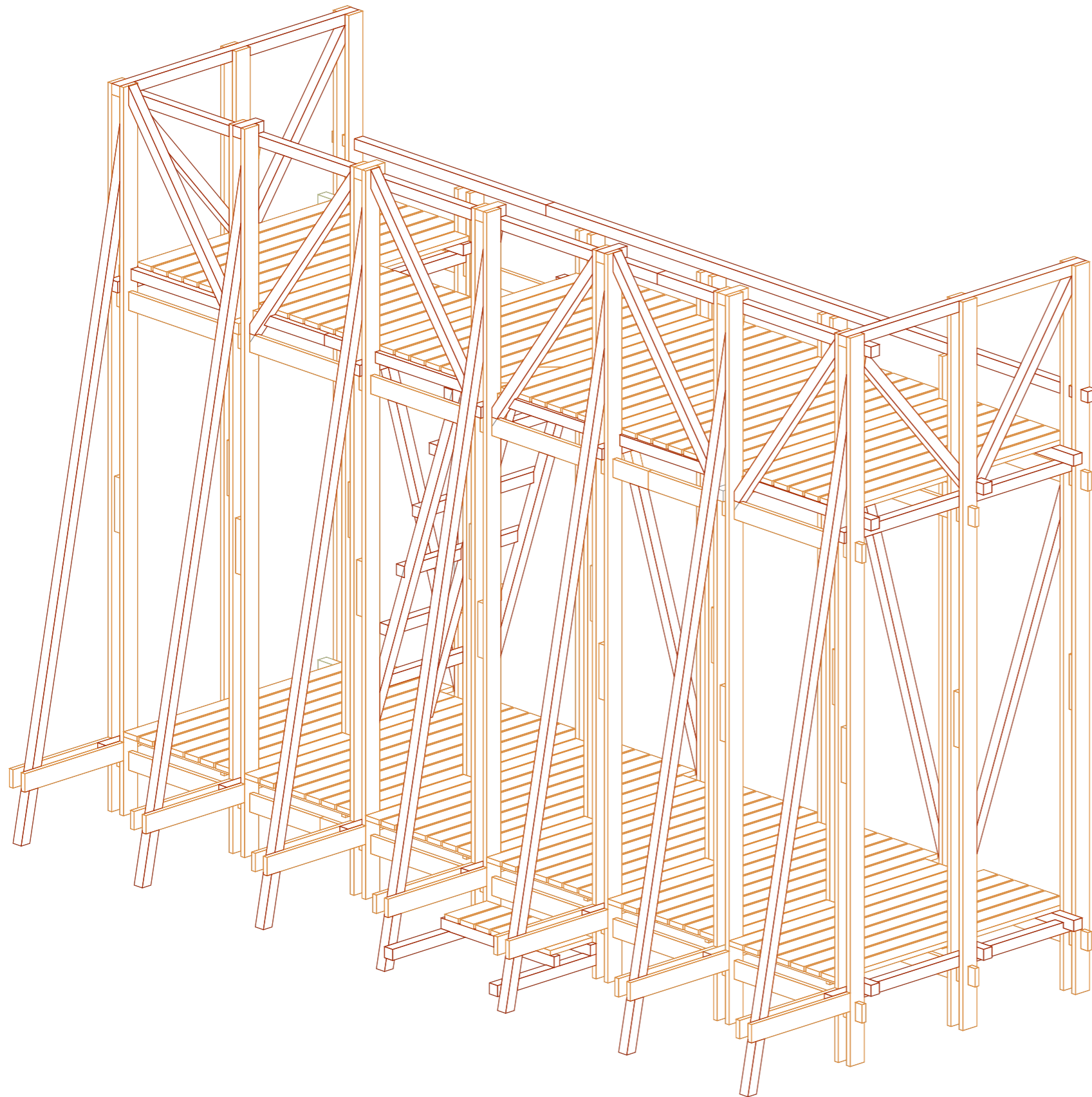


-  contreventement
-  poutres
-  poteaux
-  plancher

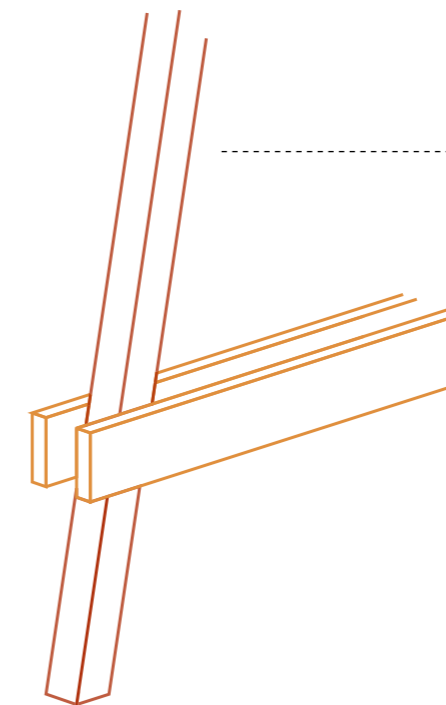
- ① 6X70/42
- ② 6X100/60
- ③ 6X120/72
- ④ 6X140/75
- ⑤ 6X40/24

principe constructif

... la percée



- structure indépendante
- trame de 89.5 x 80 cm
- 2 sections de bois différentes
- 1.81 m³ de bois



60 x 60 x 4000 mm - 47 unités - 0.68 m³

27 x 100 x 4000 mm - 105 unités - 1.13 m³

Fiche des matériaux

Bois

Dimensions des éléments bois (en mm)	Quantité (unité)	Volume (m3)
27x100x4000	105	1,18
27x200x4000	0	
40x60x4000	0	
60x60x4000	47	0,68
60x120x4000	0	
	Total	1,81

Quincaillerie

Type	Référence	Ø x L (mm)	Quantité (unité)
VIS	VTD138	6x40/24mm	218
	VTD140	6x50/30mm	16
	VTD141	6x60/36mm	0
	VTD142	6x70/42mm	278
	VTD143	6x80/48mm	0
	VTD144	6x90/54mm	20
	VTD145	6x100/60mm	35
	VTD147	6x120/72mm	18
	VTD148	6x140/75mm	11
BOULONS / ECROU	Longueur à remplir par les candidats		
CLOUS	Longueur à remplir par les candidats	6X40mm	88

TOTAL

596

photographie maquette

... la percée



la percée

